



Przeznaczenie produktu

Seria produktu

Stycznik mocy
BF09

Właściwości styków

Liczba pól	Nr.	3
Znamionowe napięcie izolacji U_i IEC/EN	V	690
Znamionowe napięcie udarowe U_{imp}	kV	6
Częstotliwość robocza	min.	Hz 25
	maks.	Hz 400
Prąd roboczy termiczny umowny I_{th} , IEC	A	25
Prąd roboczy I_e	AC-1 ($\leq 40^\circ\text{C}$)	A 25
	AC-1 ($\leq 55^\circ\text{C}$)	A 20
	AC-1 ($\leq 70^\circ\text{C}$)	A 18
	AC-3 ($\leq 440\text{V} \leq 55^\circ\text{C}$)	A 9
	AC-4 (400V)	A 4.9
Znamionowa moc robocza AC-3 ($T \leq 55^\circ\text{C}$)	230 V	kW 2.2
	400 V	kW 4.2
	415 V	kW 4.5
	440 V	kW 4.8
	500 V	kW 5.5
	690 V	kW 7.5
Znamionowa moc robocza AC-1 ($T \leq 40^\circ\text{C}$)	230 V	kW 9.5
	400 V	kW 16
	500 V	kW 21
	690 V	kW 27
Maks. prąd I_e wg IEC w DC1 przy $L/R \leq 1$ ms i 1 polu szeregowo	≤ 24 V	A 15
	48 V	A 13
	75 V	A 12
	110 V	A 6
	220 V	A –
Maks. prąd I_e wg IEC w DC1 przy $L/R \leq 1$ ms i 2 polach szeregowo	≤ 24 V	A 18
	48 V	A 18
	75 V	A 17
	110 V	A 12
	220 V	A 1
Maks. prąd I_e wg IEC w DC1 przy $L/R \leq 1$ ms i 3 polach szeregowo	≤ 24 V	A 20
	48 V	A 20
	75 V	A 20
	110 V	A 15

	220 V	A	10
Maks. prąd Ie wg IEC w DC1 przy L/R ≤ 1 ms i 4 polach szeregowo	≤24 V	A	20
	48 V	A	20
	75 V	A	20
	110 V	A	16
	220 V	A	12
Maks. prąd Ie wg IEC w DC3-DC5 przy L/R ≤ 15 ms i 1 polu szeregowo	≤24 V	A	10
	48 V	A	9
	75 V	A	8
	110 V	A	2
	220 V	A	–
Maks. prąd Ie wg IEC w DC3-DC5 przy L/R ≤ 15 ms i 2 polach szeregowo	≤24 V	A	13
	48 V	A	11
	75 V	A	10
	110 V	A	7
	220 V	A	2
Maks. prąd Ie wg IEC w DC3-DC5 przy L/R ≤ 15 ms i 3 polach szeregowo	≤24 V	A	15
	48 V	A	15
	75 V	A	13
	110 V	A	11
	220 V	A	6
Maks. prąd Ie wg IEC w DC3-DC5 przy L/R ≤ 15 ms i 4 polach szeregowo	≤24 V	A	15
	48 V	A	15
	75 V	A	15
	110 V	A	12
	220 V	A	7
Krótkotrwałe dopuszczalne natężenie prądu przez 10s (IEC/PN-EN 60947-1)		A	150
Bezpiecznik	gG (IEC)	A	25
	aM (IEC)	A	10
Zdolność załączania (wartość skuteczna)		A	90
Zdolność wyłączania przy napięciu	440 V	A	72
	500 V	A	72
	690 V	A	71
Rezystancja na pole (średnia wartość)		mΩ	2.5
Rozproszenie mocy na pole (średnia wartość)	Ith	W	1.6
	AC3	W	0.2
Moment obrotowy dokręcania zacisków	min.	Nm	1.5
	maks.	Nm	1.8
	min.	Ibin	1.1
	maks.	Ibin	1.5
Moment dokręcania zacisków cewki	min.	Nm	0.8
	maks.	Nm	1
	min.	Ibin	0.8

		maks.	I _{bin}	0.74
Maks. liczba podłączonych jednocześnie kabli			Nr.	2
Przekrój przewodu	AWG/Kcmil			
		maks.		10
Przekrój przewodu elastycznego bez końcówki		min.	mm ²	1
		maks.	mm ²	6
Przekrój przewodu elastycznego z końcówką		min.	mm ²	1
		maks.	mm ²	4
Przekrój przewodu elastycznego z izolowaną końcówką widełkową płaską		min.	mm ²	1
		maks.	mm ²	4

Osłona zacisków prądowych zgodna z IEC/EN 60529 IP20 po okablowaniu

Właściwości mechaniczne

Pozycja montażowa

	normalna dozwolona	Płaszczyzna pionowa ±30°
Montaż		Śruba/szyna DIN 35 mm
Masa		g 362

Przekrój przewodu	Przekrój przewodu AWG/kcmil	maks.	10
-------------------	-----------------------------	-------	----

Właściwości styków pomocniczych

Prąd termiczny umowny I _{th}		A	10
Oznaczenie PN-EN 60947-5-1			A600 - P600
Prąd roboczy AC15	230 V	A	3
	400 V	A	1.9
	500 V	A	1.4
Prąd roboczy DC12	110 V	A	5.7
Prąd roboczy DC13	24 V	A	5.7
	48 V	A	2.9
	60 V	A	2.3
	110 V	A	1.25
	125 V	A	1.1
	220 V	A	0.55
	600 V	A	0.2

Trwałość

mechaniczna		cycles	20000000
elektryczna		cycles	2000000

Dane związane z bezpieczeństwem

Poziom zapewnienia bezpieczeństwa B10d zgodny z PN-EN ISO 13489-1

	obciążenie znamionowe	cycles	2000000
	obciążenie mechaniczne	cycles	20000000

Zestyki lustrzane zgodne z PN-EN 60947-4-1 Tak

Kompatybilność elektromagnetyczna Tak

Działanie cewki AC

Napięcie znamionowe AC przy 50/60 Hz	V	48
Napięcie robocze AC		
cewka 50/60 Hz przy 50 Hz		
zadziałanie	min. %Us	80
	maks. %Us	110
odpadanie	min. %Us	20
	maks. %Us	55
cewka 50/60 Hz przy 60 Hz		
zadziałanie	min. %Us	85
	maks. %Us	110
odpadanie	min. %Us	20
	maks. %Us	55
Średni pobór cewki przy 20°C		
cewka 50/60 Hz przy 50 Hz		
	rozruch VA	75
	trzymanie VA	9
cewka 50/60 Hz przy 60 Hz		
	rozruch VA	70
	trzymanie VA	6.5
cewka 60 Hz przy 60 Hz		
	rozruch VA	75
	trzymanie VA	9
Rozproszenie przy trzymaniu ≤20°C 50 Hz	W	2.5
Maks. częstotliwość cykli		
Operacje mechaniczne	cycles/h	3600
Czas działania		
Średni czas przy sterowaniu Us		
W AC		
Zamykanie NO	min. ms	8
	maks. ms	24
Otwieranie NO	min. ms	10
	maks. ms	20
Zamykanie NC	min. ms	14
	maks. ms	28
Otwieranie NC	min. ms	7
	maks. ms	18
Dane techniczne UL		
Prąd pełnego obciążenia dla trójfazowego silnika AC przy		
	480 V	A 7.6
	600 V	A 0.375
Uzyskana wydajność mechaniczna przy		
silnik jednofazowy AC		
	110/120 V	HP 0.75
	230 V	HP 2
silnik trójfazowy AC		
	200/208 V	HP 3

220/230 V	HP	3
460/480 V	HP	5
575/600 V	HP	7.5

Zastosowanie ogólne

Stycznik	AC o zastosowaniu ogólnym, prąd	A	25
Zestyki pomocnicze	AC napięcie	V	600
	AC prąd	A	10
	DC napięcie	V	250
	DC prąd	A	1

Ochrona przed zwarciem, 600 V

Wysoka niezawodność	Prąd zwarciov	kA	100
	Klasyfikacja bezpiecznika	A	30
	Klasa bezpiecznika		J
Standardowa niezawodność	Prąd zwarciov	kA	5
	Klasyfikacja bezpiecznika	A	60

Klasyfikacja zestyków pomocniczych zgodnie z UL A600 - P600

Warunki otoczenia

Temperatura

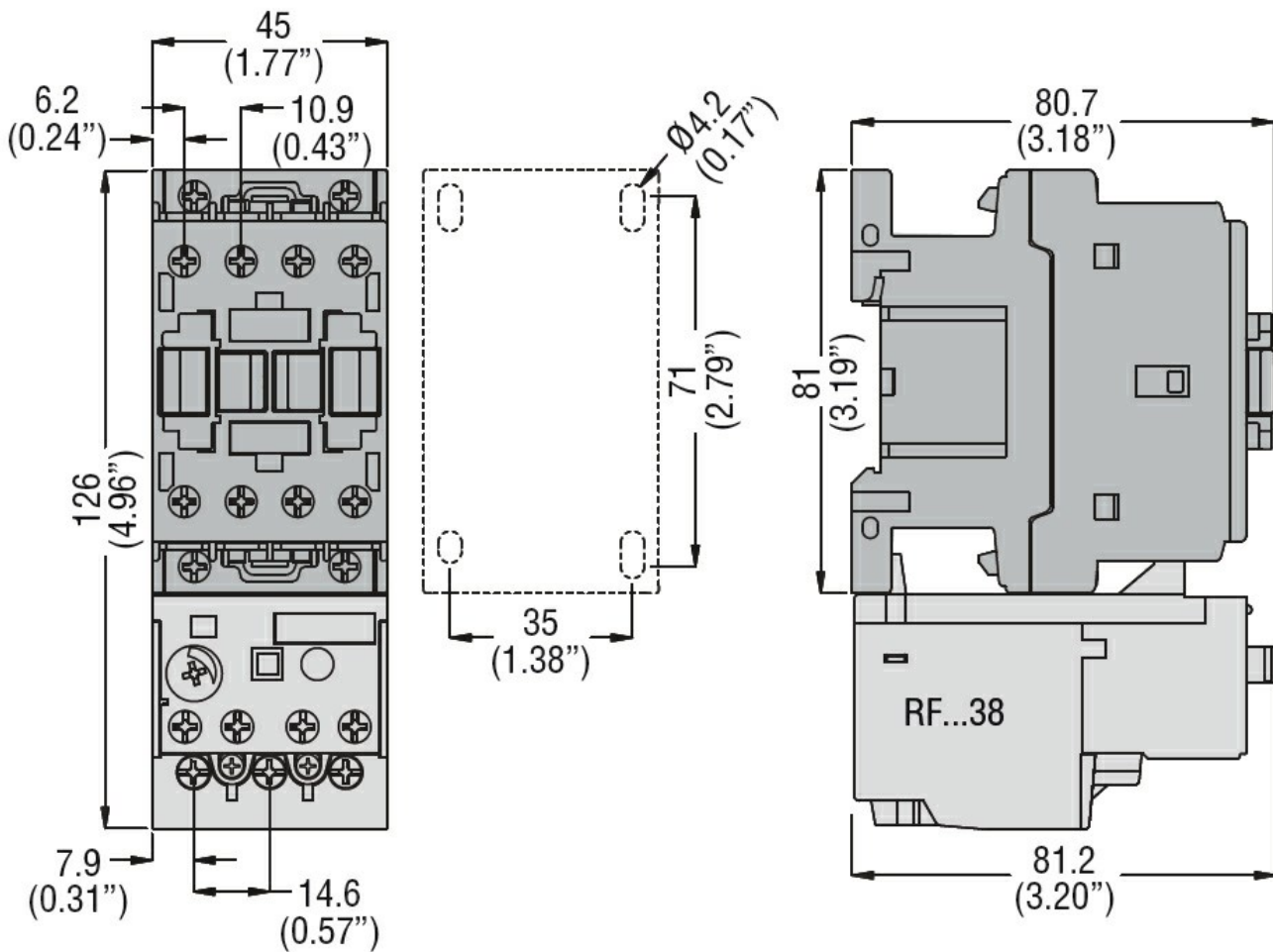
Temperatura pracy	min.	°C	-50
	maks.	°C	70
Temperatura składowania	min.	°C	-60
	maks.	°C	80

Maks. wysokość m 3000

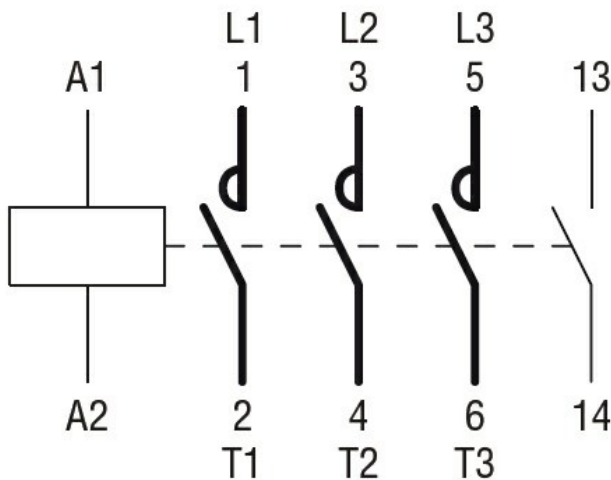
Odporność i zabezpieczenie

Stopień zanieczyszczenia 3

Wymiary [mm (in)]



Schemat połączeń elektrycznych



Certyfikaty i zgodność

Zgodność

CSA C22.2 n° 60947-1

CSA C22.2 n° 60947-4-1

IEC/EN/BS 60947-1

IEC/EN/BS 60947-4-1

UL 60947-1

UL 60947-4-1

Certyfikaty

CCC

cULus

EAC

Klasyfikacja ETIM

ETIM 8,0

EC000066 -
Stycznik AC